

CONDIZIONI E ASPETTI GENERALI DELLA FORNITURA DEI SERVIZI**PARAGRAFI E DOCUMENTI**

A1. Definizioni	2
A2. Aspetto generali	2
A3. Informativa Tutela della privacy	3
A4. Modello Organizzativo ai sensi del D.Lgs. 231/01	3
A5. Organizzazione Prove Valutative Interlaboratorio	3
A6. Campionamento e conservazione campioni	4
A7. Campionamento alle emissioni in atmosfera	5

A1. Definizioni

Nel presente documento si farà riferimento alle seguenti definizioni:

- per **Laboratorio** si intende la Laboratori ARCHA S.r.l. con sede e laboratori analitici in Pisa, località Ospedaletto, Via di Tegulaia 10/a, accreditato secondo la norma UNI CEI EN ISO/IEC 17025 con n. di accreditamento 522 ed in possesso delle ulteriori certificazioni indicate in calce
- per **Cliente** si intende il soggetto, persona fisica o giuridica, che richiede l'esecuzione delle analisi e servizi indicati nell'offerta
- per **Campione** si intende il materiale da sottoporre ad analisi consegnato dal cliente o prelevato dal Laboratorio
- per **Contro Campione** si intende una aliquota del campione tal quale o trattato che viene conservato c/o il laboratorio quando la natura e le quantità originarie lo permettono
- per **Offerta** si intende il documento che riporta la proposta tecnico-commerciale relativa alle prove e servizi richiesti
- per **Rapporto di Prova** si intende il documento firmato e timbrato dal Responsabile dell'Area di pertinenza del laboratorio (Divisione Chimica o Divisione Biologica)

A2. Aspetti generali**Prezzi**

I prezzi indicati in offerta sono espressi in Euro ed al netto dell'IVA di legge.

Validità dell'offerta

Le offerte hanno validità fino alla data di scadenza indicata al punto 1 dell'offerta stessa.

La scadenza dell'offerta, e quindi il mantenimento delle condizioni economiche, può essere prorogata previo accordo tra le parti e la nuova data di scadenza sarà comunque comunicata per scritto da parte del Laboratorio.

Modalità di accettazione dell'offerta

In caso di accettazione delle condizioni tecnico-economiche dell'offerta il Cliente potrà trasmettere la stessa offerta controfirmata o formalizzare l'ordine con le proprie procedure. In quest'ultimo caso si invita comunque a fare riferimento al codice dell'offerta.

Eventuali variazioni delle condizioni tecnico-economiche devono essere preventivamente concordate e nel caso queste modifichino in modo importante i contenuti, sarà formalizzata una nuova offerta.

Processo Gestione Reclami

ARCHA dispone di un processo documentato per la gestione dei Reclami (PG15) che è a disposizione del Cliente nel caso ne faccia richiesta alla Direzione o al Responsabile Qualità.

Tempi di consegna

La indicazione dei tempi di consegna dei risultati analitici è indicata specificatamente nell'offerta. Tali tempi sono da ritenersi suscettibili di variazioni in funzione di imprevisti o impedimenti di natura tecnica. Qualsiasi variazione dei tempi di consegna sarà comunque comunicata e giustificata al Cliente da parte del Laboratorio.

Rapporti prova

I risultati saranno certificati attraverso l'emissione di un Rapporto di Prova nel quale saranno indicate le prove per le quali il laboratorio è accreditato ai sensi della UNI CEI EN ISO/IEC 17025 e quelle per le quali invece non è coperto da accreditamento.

I dati grezzi ed i tracciati strumentali sono conservati dal laboratorio per 4 anni, i Rapporti di Prova per 10 anni.

In caso di subappalto, il Laboratorio ARCHA è responsabile per il lavoro subappaltato, eccetto il caso che il cliente o l'autorità in ambito legislativo specificchino quale ente debba essere impiegato.

Il rapporto di prova sarà firmato e timbrato da chimico o biologo laureato e quindi valido agli effetti di legge (Art.16 RD 01.06.1928 n.842, artt.16 e 18 L.19.07.1957 n.679 - D.M.21.06.1978 - art.8 c.3 D.M.25.03.1986 - D.M.22.07.1993, n.362)

I rapporti di prova sono emessi in un unico originale riconoscibile dalla carta a sfondo colorato del Laboratorio. Eventuali variazioni, cancellazioni, modifiche effettuate da terzi costituiscono falsificazioni perseguibili penalmente.

In mancanza di norme, regolamenti o specifiche del Cliente nel caso in cui, considerando l'incertezza, non sia inequivocabile la conformità del risultato, il Laboratorio ha deciso di emettere eventuali giudizi di conformità basati sul risultato della prova non tenendo conto dell'incertezza di misura ma attraverso il confronto diretto del risultato con il valore di riferimento.

Identificazione dei Metodi di Prova

Su richiesta del Cliente il Laboratorio fornisce chiarimenti sui Metodi di Prova o sulle Procedure Interne del laboratorio che vengono utilizzati per l'analisi. Richieste specifiche in relazione ai Metodi di Prova devono essere concordate per iscritto prima dell'accettazione del campione. Il Sistema Qualità prevede un puntuale aggiornamento dei metodi adottati al fine di ottimizzare il servizio.

Accreditamento ACCREDIA ai sensi della norma UNI CEI EN ISO/IEC 17025

Il Laboratorio è accreditato da ACCREDIA ai sensi della norma UNI CEI EN ISO/IEC 17025 con il numero di accreditamento 0522.

L'elenco delle prove ad oggi accreditate è consultabile sul sito www.archa.it o sul sito www.accredia.it. A tale proposito si precisa che l'accreditamento ai sensi della norma UNI CEI EN ISO/IEC 17025 non costituisce in alcun caso certificazione di prodotto ma attesta che la prova analitica specifica viene condotta in conformità al tale normativa tecnica. Il marchio ACCREDIA e qualunque altro riferimento all'accreditamento NON DEVONO essere apposti su un campione di prova o un prodotto o parte di esso o utilizzati per sottintendere la certificazione di prodotto. NON DEVONO essere utilizzati nella documentazione concernente un prodotto a meno che non venga riportata copia del rapporto.

A3. Informativa Tutela della privacy

Gen.mo Cliente, in osservanza di quanto previsto dal Regolamento UE 679/2018 (GDPR Privacy) siamo a fornirLe le dovute informazioni in ordine alle finalità e modalità del trattamento dei Suoi dati personali, nonché l'ambito di comunicazione e diffusione degli stessi, la natura dei dati in nostro possesso e del loro conferimento. I campioni ed i dati analitici saranno dunque gestiti con la massima riservatezza ed il trattamento dei dati del Cliente avverrà nel rispetto delle disposizioni sotto descritte che il Cliente sottoscrive accettando l'offerta.

Finalità del trattamento

La ns. Società, in qualità di "titolare" del trattamento dati deve possedere, archiviare e gestire dati e informazioni relativi a risultati analitici, know how di processo, prodotti e sostanze utilizzate, licenze e autorizzazioni. La conoscenza di tali dati ed informazioni sono necessari per gli adempimenti contrattuali e per fornire il servizio richiesto.

Modalità del trattamento

Il trattamento dei dati sarà effettuato sia in forma manuale sia con l'ausilio di moderni sistemi informatici e in forma automatizzata ad opera di soggetti appositamente incaricati e quindi autorizzati.

Ambito di comunicazione e diffusione

I dati del Cliente, oggetto del trattamento, saranno gestiti all'interno di ARCHA secondo i criteri di riservatezza propri della deontologia professionale e secondo quanto indicato nella PG20 "Riservatezza dei dati e delle informazioni" del ns. sistema qualità.

Nel caso sia necessario diffondere alcune Sue informazioni all'esterno le stesse saranno fornite in forma strettamente anonima.

Natura del conferimento

Il conferimento dei dati è per Lei obbligatorio in quanto è necessario per l'assolvimento di obblighi contrattuali e per l'espletamento dell'incarico conferitoci.

Lei potrà far valere i propri diritti come espressi dal Regolamento UE 679/2018 (GDPR Privacy) rivolgendosi al Titolare e/o Responsabile del trattamento.

Soggetti autorizzati alla gestione dei dati

In riferimento alla normativa vigente ed alla PG20 "Riservatezza dei dati e delle informazioni" si indicano di seguito i soggetti coinvolti nella gestione dei dati e delle informazioni:

Titolare del trattamento dei dati: è la Laboratori ARCHA S.r.l. e di conseguenza la Direzione nella persona del Dott. Antonio Cecchi.

È colui al quale competono le decisioni in ordine alle finalità e modalità del trattamento o gestione dei dati ed informazioni, nonché sull'adozione di idonee misure di sicurezza volte a tutelare i dati trattati sia dal punto di vista della conservazione che dal punto di vista della riservatezza.

Responsabile:

Soggetti preposti dal Titolare al trattamento dei dati e che devono effettuare attività di controllo relativamente all'accesso ai dati.

Il Responsabile del trattamento è la Laboratori ARCHA S.r.l. e quindi la Direzione nella persona del Dott. Antonio Cecchi.

Incaricato:

Chi, materialmente, compie le operazioni di trattamento e gestione di dati ed informazioni personali secondo le istruzioni impartitegli dal Titolare e/o dal Responsabile.

Dott. Antonio Cecchi, Dott. Claudio Luchetti, Dott. Yuri Pelosi, Dott. Agostino Bazzichi, Dott. Fabrizio Cervelli, Rag. Cinzia Ceccarelli, Dott.ssa Francesca Gambineri, Dott.ssa Fabrizia Turchi, Dott.ssa Valeria Bevilacqua.

A4. Modello Organizzativo ai sensi del D.Lgs. 231/01

Laboratori Archa srl ha adottato un Codice Etico e un Modello di Organizzazione, Gestione e Controllo valevole ai sensi del D.Lgs. 231/01. Tutti coloro che operano con la Società sono obbligati al rispetto delle disposizioni ivi contenute. Il Codice e il Modello sono disponibili sul sito web aziendale.

A5. Organizzazione Prove Valutative Interlaboratorio

Laboratori Archa srl, essendo un Proficiency Test Provider, organizza Prove Valutative Interlaboratorio in conformità alla norma UNICEI EN ISO/IEC 17043. Per la partecipazione ai circuiti interlaboratorio le condizioni generali del servizio saranno indicate nelle specifiche informative messe a disposizione dei partecipanti sul portale Efficient PT o in sede di offerta dedicata.

A6. Campionamento e conservazione campioni**Conservazione del campione e del controcampione**

Il laboratorio garantisce la conservazione del campione in conformità alle metodiche analitiche previste.

Se non convenuto diversamente con il Cliente la Laboratori ARCHA acquisisce la proprietà del campione prelevato o consegnato e garantisce la sua conservazione, o la conservazione di una aliquota contro-campione tal quale o trattato, per almeno 30 giorni dalla data di emissione del Rapporto di Prova per i campioni in cui sono previste analisi chimiche. I campioni in cui sono previste analisi microbiologiche saranno invece smaltiti al termine delle prove.

In ogni caso il campione sarà smaltito a ns. cura secondo le norme vigenti. Laboratorio può restituire il campione residuo (non il contro-campione) qualora la richiesta del Cliente giunga entro il tempo di conservazione dello stesso. Trascorso questo periodo il Cliente non potrà rivalersi in alcun modo sul Laboratorio.

Indicare nella conferma d'ordine, o darne avviso ai responsabili del laboratorio, se si desidera ottenere la restituzione del campione residuo.

Il laboratorio non si assume nessuna responsabilità sulla rappresentatività dei campioni non prelevati dai propri operatori.

Data inizio analisi

In linea generale, per "data di inizio analisi" si intende la data di inizio analisi, entro i tempi previsti dalle relative norme tecniche (fatto salvo l'onere di ARCHA di garantire idonei trattamenti di conservazione del campione).

Esecuzione del campionamento

Il laboratorio provvederà alla esecuzione dei campionamenti qualora questi siano citati espressamente nell'offerta.

I campionamenti saranno effettuati da personale competente e qualificato secondo le metodiche indicate in offerta o secondo le metodiche standardizzate.

Nella esecuzione dei campionamenti il personale del Laboratorio ha l'obbligo di rispettare le normative di sicurezza definite dal Laboratorio stesso e quelle definite dal Cliente.

Per questo motivo il Cliente ha l'obbligo di dare corretta informazione sulle prescrizioni da seguire all'interno del proprio stabilimento o area e sui pericoli presenti nell'area di intervento.

Nel caso in cui il cliente effettui direttamente il campionamento la Laboratori ARCHA è a disposizione per fornire chiarimenti, assistenza e eventuali istruzioni di dettaglio.

In ogni caso il Laboratorio si riserva di non accettare il campione quando sussistano elementi tali da rendere inapplicabile uno o più metodi delle prove previste (campione in quantità insufficiente, campione non conservato in modo idoneo fino all'ingresso in laboratorio, contenitore deteriorato o aperto, campione visibilmente non idoneo per le prove, ecc.)

Vi invitiamo pertanto a comunicare ai responsabili di laboratorio la necessità o meno di ricevere tali istruzioni e la richiesta della eventuale restituzione del campione residuo al termine delle analisi.

A7 Campionamento alle emissioni in atmosfera

I clienti che chiedono campionamenti ed analisi alle emissioni in atmosfera devono verificare la rispondenza delle caratteristiche dei punti di emissione alla norma UNI EN 15259:2008 come di seguito descritto.

Devono inoltre assicurare, ai sensi del D.Lgs 81/08 e delle norme collegate e delle prescrizioni autorizzative, che i punti di prelievo siano accessibili in sicurezza.

Una guida tecnica riassuntiva è riportata nella Deliberazione n. 528 del 1 luglio 2013 – B.U.R.T n. 28 del 10 luglio 2013.

I tecnici di laboratorio incaricati ai campionamenti alle emissioni sono istruiti sul fatto che, in assenza delle condizioni di sicurezza, non procederanno alle operazioni di campionamento e saranno comunque addebitati i costi orari e di trasferta.

Nel caso in cui le caratteristiche dei camini e dei punti di prelievo si discostino da quelli previsti dalla norma UNI EN 15259:2008 sul Rapporto di Prova sarà indicato che non si rispettano le condizioni ottimali di prelievo. Ciò non significa che i campionamenti non possono essere eseguiti né che i risultati non siano validi ai fini degli autocontrolli.

Norma UNI EN 15259:2008

La norma UNI EN ISO 16911-1:2013 (relativa alle misure di velocità e portata nei condotti) e la norma UNI EN 13284-1:2017 (relativa al prelievo e determinazione di Polveri nelle emissioni) prevedono che i condotti di emissione e le prese di prelievo abbiano specifiche caratteristiche tra le quali preme sottolineare le seguenti:

- # i punti di prelievo devono essere accessibili con scale e piattaforme di lavoro fisse conformi alle normative di sicurezza
- # i punti di prelievo devono essere ubicati su un tratto rettilineo ad almeno 5 diametri prima e 5 diametri dopo punti che creano condizioni di turbolenza nel regime dei fumi, come esemplificato nella Figura 1
- # deve essere predisposto un numero di fori di prelievo adeguato per permettere una caratterizzazione conforme alle norme citate come indicato nelle tabelle seguenti:

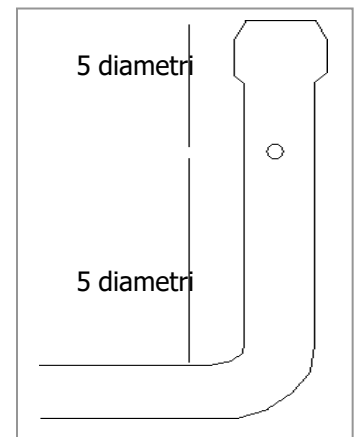


Figura 1

Condotti CIRCOLARI	Numero di bocchelli necessari	
Diametro e punti di prelievo	Inferiore a 35 cm	⇒ 1 foro
Figura 2	Superiore a 35 cm	⇒ 2 fori a 90°

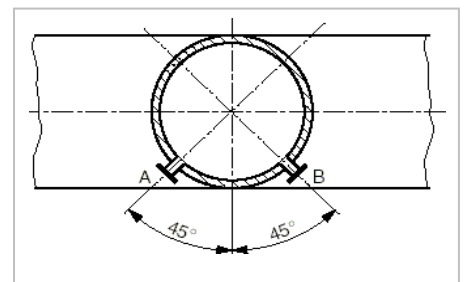


Figura 2

Condotti RETTANGOLARI	Numero di bocchelli necessari	
Superficie sezione e punti di prelievo	Inferiore a 0,1 mq	⇒ 1 foro
Figura 3	Tra 0,1 e 1,0 mq	⇒ 2 fori
	Tra 1,0 e 2,0 mq	⇒ 3 fori

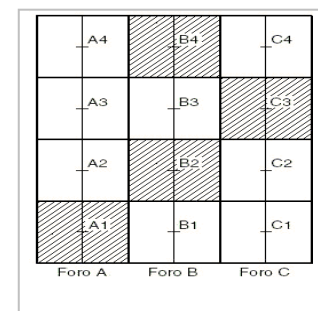
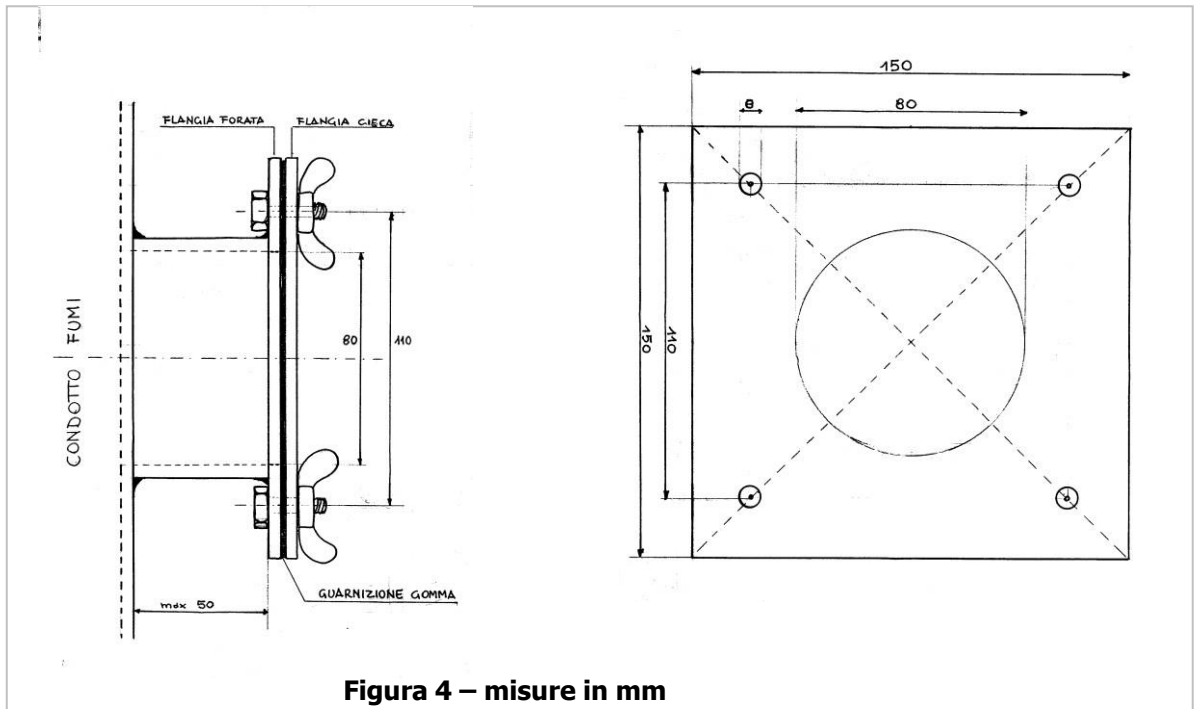


Figura 3

Il punto di prelievo deve essere provvisto di un sistema di aggancio per le sonde e nella Figura 4 si riporta quello ottimale per le sonde utilizzate dal ns. laboratorio



Il flusso di uscita deve essere verticale e libero da ostacoli (Figura 5)

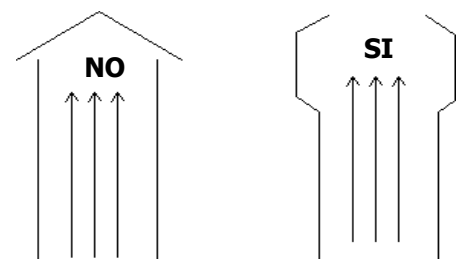


Figura 5

Il punto di emissione deve essere identificato mediante un'etichetta amovibile e indelebile contenente la sigla di identificazione dell'emissione